

## Fibox AL Pumppukeskus – asennus- ja käyttöohjeet

**HUOM!** Ennen kuin asennus aloitetaan, on tämä asennus- ja käyttöohje luettava huolellisesti. Asennuksen ja käytön on muilta osin noudatettava paikallisia asetuksia ja yleistä käytäntöä. Asennuksen saa suorittaa vain siihen koulutuksen saanut henkilö.

### Asennus

Pumppukeskus voidaan asentaa joko tolppa- tai seinäkiinnitteisenä. Tolppa-asennus vaatii erillisen putkilaipan ja seinäkiinnitys erillisen seinäkiinnityspellin (eivät kuulu toimitukseen). Yksittäinen pumppukeskus kiinnitetään putkilaippaan neljällä ruuvilla.

Seinäasennus tapahtuu kiinnittämällä seinäkiinnityspelti seinään ja sen jälkeen laittamalla keskuksen takaseinän profiilissa oleva ura pellin yläreunaan. Tämän jälkeen rasia kiinnitetään alapuolelta ruuveilla peltiin (kuva 2).

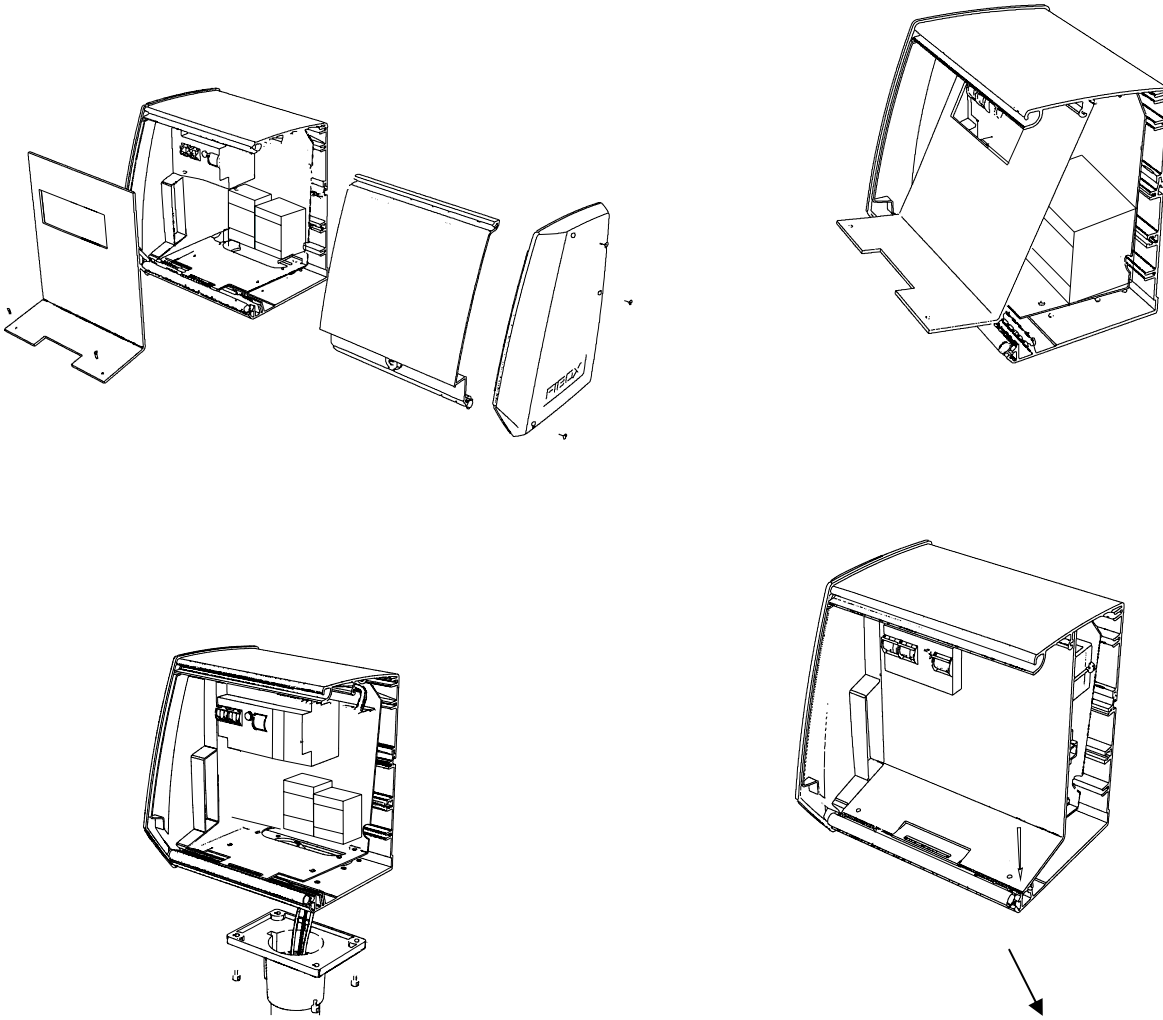
Tolppaan asennus, kuvasarja 1:

- Poista pumppukeskuksen oikean puoleinen päätylevy.
- Poista kansi vetämällä sivulle.
- Poista kosketussuojalevy, aloittaen levyn oikeasta alareunasta.
- Kiinnitä laippa pumppukeskukseen paikalleen.
- Kytke kaapelit.
- Laita kosketussuojalevy paikoilleen, alkaen yläreunasta. Paina alareunaa, kunnes kosketussuojalevyn reuna napsahtaa profiilin tasalle.
- Aseta kansi paikoilleen työntämällä se uraan.
- Kiinnitä oikea kylkiosa paikalleen ruuveilla (3 kpl). Varmista, että päätylevyn urat asettuvat alumiiniin.
- Kiinnitä kosketussuojalevy paikalleen ruuveilla (2 kpl). Laita avain saranan väliin työn helpottamiseksi.

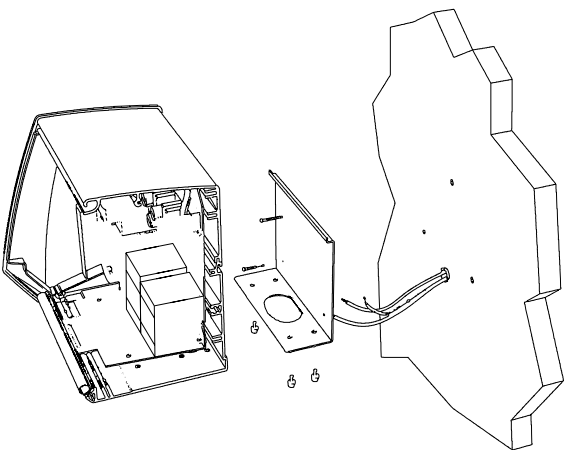
Seinään asennus, kuva 2:

- Kiinnitä seinäkiinnityspelti seinään ruuveilla (3kpl).
- Poista pumppukeskuksen oikean puoleinen kylkipala.
- Poista kansi vetämällä sivulle.
- Poista kosketussuojalevy, aloittaen levyn oikeasta alareunasta.
- Aseta pumppukeskus paikalleen laittamalla rasian takaseinän profiilissa oleva ura pellin yläreunaan.
- Pumppukeskus kiinnitetään alapuolelta ruuveilla seinäkiinnityspeltiin.
- Kytke kaapelit.
- Laita kosketussuojalevy paikoilleen, alkaen yläreunasta.
- Aseta kansi paikoilleen työntämällä se uraan.
- Kiinnitä oikea kylkiosa paikalleen ruuveilla (3 kpl). Varmista, että kylki asettuu hyvin paikoilleen.
- Kiinnitä kosketussuojalevy paikalleen ruuveilla (2 kpl). Laita avain saranan väliin työn helpottamiseksi.

## Kotelon rakenne



kuvasarja 1. Kotelon purkaminen ja kasaaminen



kuva 2. Kotelon seinäkiinnitys.

## **Keskuksien käyttö**

Pumpun ohjaus tapahtuu ”käynnistys” pintakytkimen kautta.

Pumppu käynnistyy pintakytkimen ollessa ylärajalla ja sammuu sen ollessa alarajalla.

Pumpun ohjaustapa voidaan valita käsi-0-auto kytkimestä:

- Käsi-asennolla pumppu on päällä koko ajan.
- 0-asennossa pumppu on pois päältä.
- Auto-asennossa pumpun ohjaus tapahtuu ”käynnistys” pintakytkimen kautta.

Hälytysmerkkivalo syttyy kun:

- Jäteveden taso nousee ”hälytys” pintakytkimen rajalle.
- Pumpun lämpörele laukeaa pois päältä.
- Pumpun ulkoinen suojalaite laukeaa.

Kaikki hälytystiedot saadaan tarvittaessa ulkoisiksi potentiaali vapaiden kärkien kautta.

Keskukseen on mahdollista lisäksi kytkeä ohjaustieto pumpun suojalaiteelta, jolloin esim. moottorin ylikuumentessa kytkeytyy pumppu pois päältä.

(-X1:1-2 liittimet)

Keskuksessa on lisäksi vakiona käyttötuntilaskuri.

## **Huolto**

Varsinaisia huoltotoimenpiteitä laite ei vaadi.

## Tekniset tiedot

### Sähköiset tiedot:

- Nimellisjännite:	$U_e$ 230/400VAC
- Nimellisvirta:	$I_n$ 16A
- Nimellistaajuus:	$f_n$ 50Hz
- Nimellisieristysjännite:	$U_i = U_e$
- Oikosulkuvirta:	$I_{cw} \leq 6kA$
- 3-vaihemoottorin max.teho	5.5 kW (400VAC)
- Jakelujärjestelmä:	TN-S
- EMC ympäristö:	A+B
- Standardi	EN60439-3
- Suojaus sähköiskulta	Kotelo + suojamaadoitus

### Mekaaniset tiedot:

- Kotelointiluokka:	IP 44
- Iskulujuusluokka:	IK 08
- Mitat:	248x305x198 (KxLxS)
- Paino:	3,6 kg
- Runko:	Anodisoitua alumiiniprofilia
- Väri:	Inox Steel
- Sivut:	Polykarbonaatti (RAL 7035) UL 746 C- testattu ulkokäyttöön. F1-luokka

### Käyttöolosuhteet:

Ulkona

### Asennus:

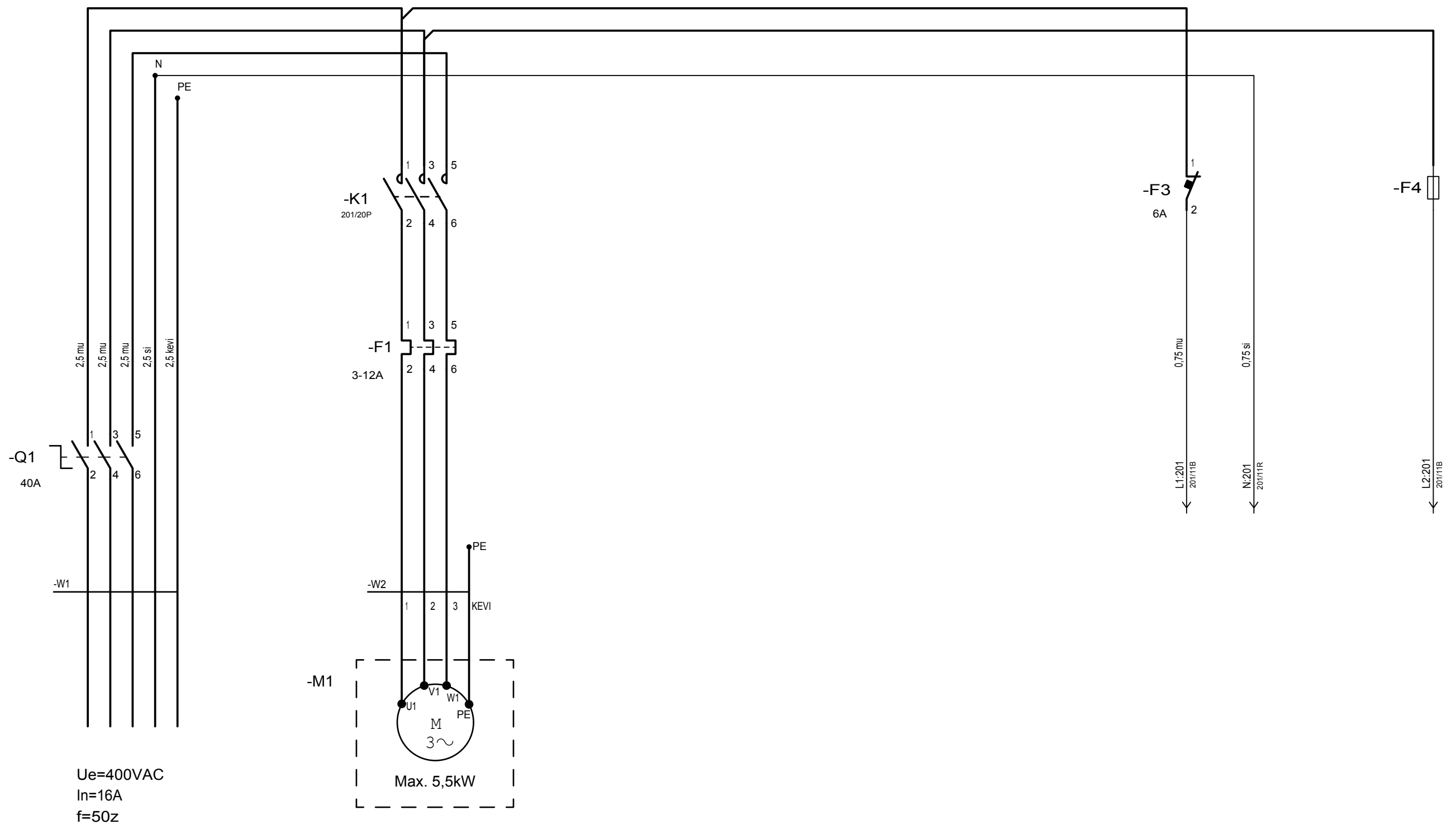
- Kiinnitys:	pylväs/seinäkiinnitteinen
- Asennusasento:	Pystysuora

Pidätämme oikeuden muutoksiin

11 12 13 14 15 16 17 18 19 20 21 22 23 24 25

A  
B  
C  
D  
E  
F  
G  
H  
J  
K  
L  
M  
N  
P  
R  
S

A  
B  
C  
D  
E  
F  
G  
H  
J  
K  
L  
M  
N  
P  
R  
S



Ue=400VAC  
In=16A  
f=50z

Max. 5,5kW



Hovinpelto 2 FIN-74700 KIURUVESI  
Tel. +358 20 743 7955 Fax +358 20 743 7950

Muutos pvm.	Muutti

FIBOX  
FPC PLUS LIGHT

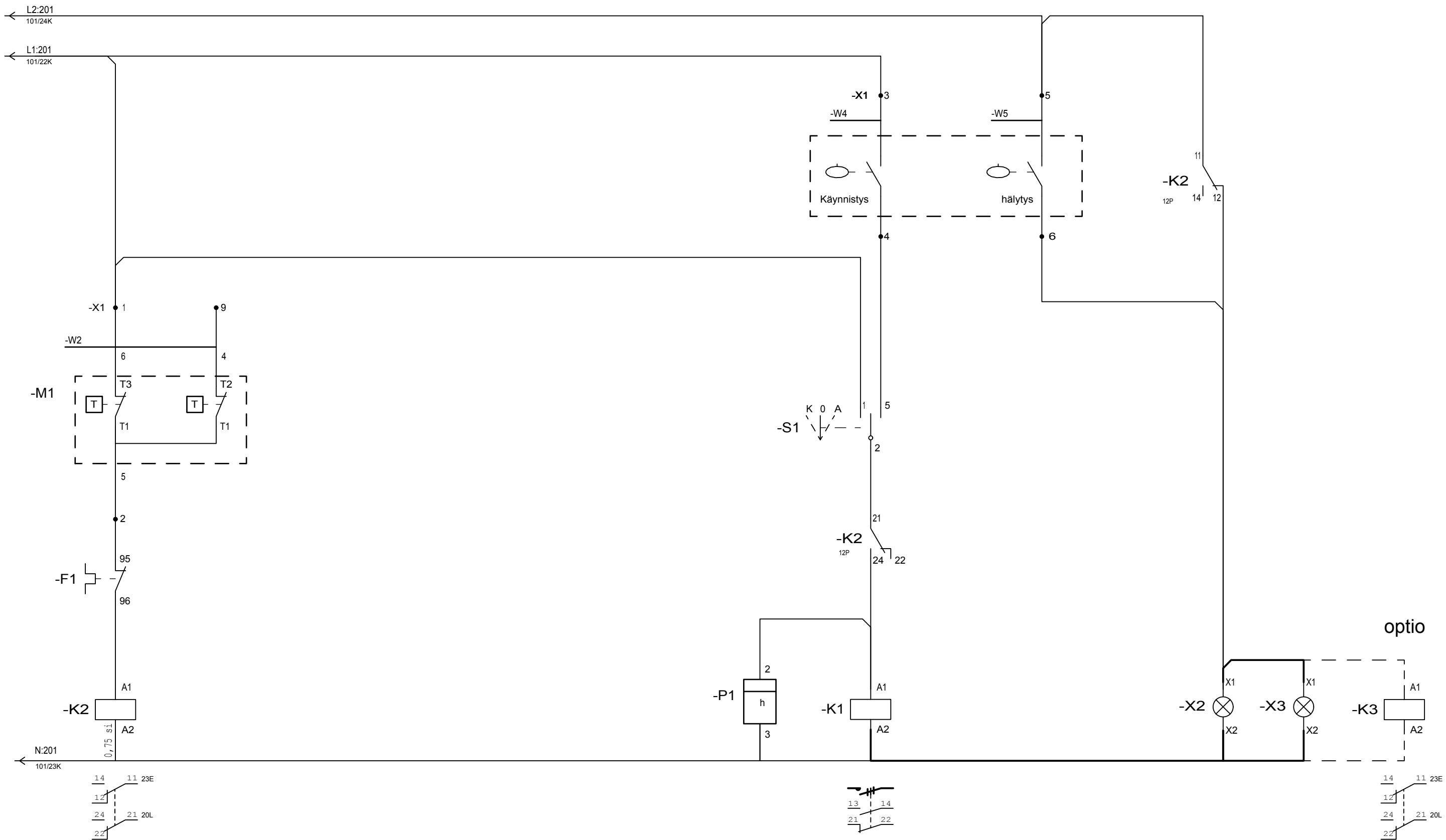
FIBOX PUMP CONTROL  
  
KYTKENTÄKAAVIO  
3-VAIHE MALLI

Pvm. 2011-05-10	Kokonaisuus =	Sijainti +
Suun. ARi	Piir.no. EFS001 / 101	Lehti
Tark./ Hyv.	Proj.no. 110_129_02	
Suhde 1:1	Huom.	

11 12 13 14 15 16 17 18 19 20 21 22 23 24 25

A  
B  
C  
D  
E  
F  
G  
H  
J  
K  
L  
M  
N  
P  
R  
S

A  
B  
C  
D  
E  
F  
G  
H  
J  
K  
L  
M  
N  
P  
R  
S



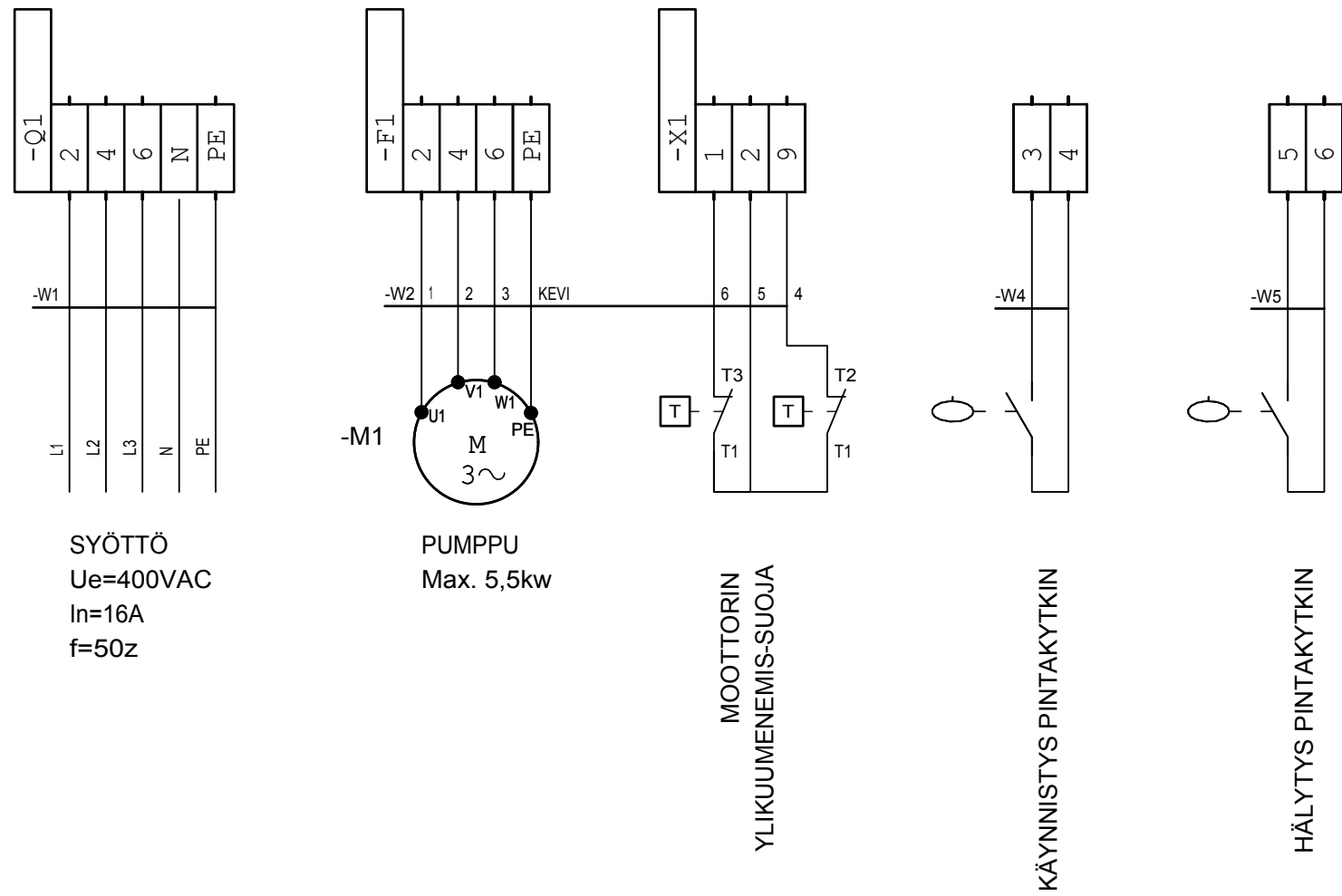
Hovinpelto 2 FIN-74700 KIURUVESI  
Tel. +358 20 743 7955 Fax +358 20 743 7950

Muutos pvm.	Muutti

FIBOX  
FPC PLUS LIGHT

FIBOX PUMP CONTROL  
KYTKENTÄKAAVIO  
3-VAIHE MALLI

Pvm. 2011-05-10	Kokonaisuus =	Sijainti +
Suun. ARi	Piir.no. EFS001 / 201	Lehti
Tark./ Hyv.	Proj.no. 110_129_02	
Suhde 1:1	Huom.	



Hovinpelto 2 FIN-74700 KIURUVESI  
Tel. +358 20 743 7955 Fax +358 20 743 7950

Muutos pvm.	Muutti

FIBOX  
FPC PLUS LIGHT

FIBOX PUMP CONTROL  
  
LIITÄNTÄOHJE  
3-VAIHEMALLI

Pvm. 2011-05-10	Kokonaisuus = Sijainti +
Suun. ARi	Piir.no. Lehti EFS001 / 001
Tark./ Hyv.	Proj.no. 110_129_02
Suhde 1:1	Huom.